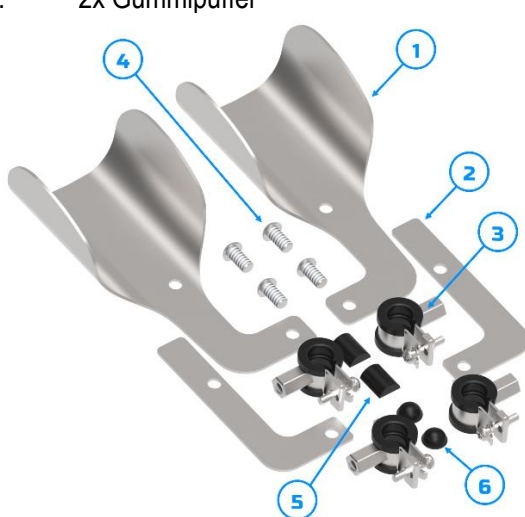
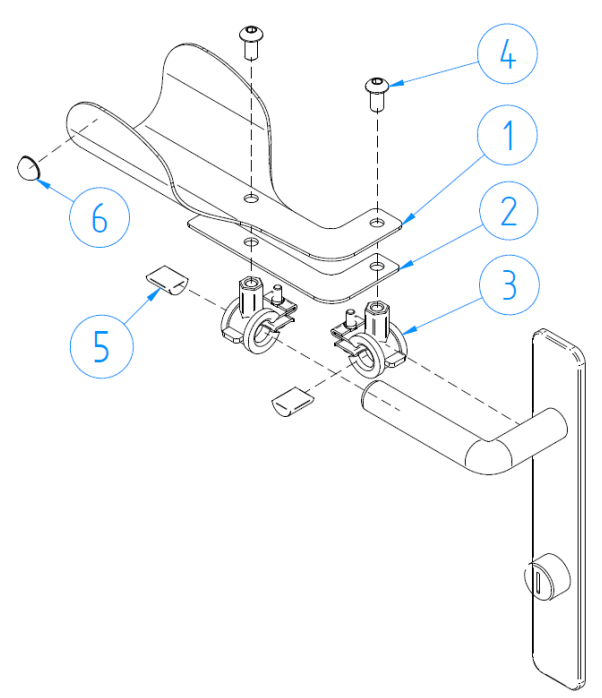


Montageanleitung:

Inhalt:	Montage
<ol style="list-style-type: none"> 1. 2x Cleanski-Schale 2. 2x Zwischenblech 3. 4x Halterung mit Gummischutz 4. 4x M8 Schraube 5. 2x Kunststoffeinlege­teil 6. 2x Gummipuffer 	

1. Legen Sie das Zwischenblech (Pos. 2) unter die Cleanski-Schale (Pos. 1)
2. Führen Sie nun die M8 Schraube (Pos.4) durch das Cleanski-Blech (Pos.1) und das Zwischenblech (Pos. 2) durch und verschrauben diese mit der Halterung (Pos. 3)
→Achtung: Noch nicht festziehen
3. Öffnen Sie nun die Halterung (Pos. 3) durch ausklappen der Festziehschraube an der Halterung (Pos.3) und führen Sie die hintere Halterung in den Türgriff ein
4. Schliessen Sie die vordere Halterung (Pos. 3) indem Sie die Festziehschraube einklicken und ziehen diese leicht an
5. Ziehen Sie die oberen zwei M8 Schrauben (Pos.4) an
6. Ziehen Sie die beiden Verschlüsse (Pos.3) unten an, bis diese festsitzen
7. Prüfen Sie die für Sie optimale Position zur Anbringung des Gummipuffer (Pos. 6) und bringen Sie diese an
8. Sollten die Verschlüsse (Pos.3) nicht klemmen, dann führen Sie das Kunststoffeinlege­teil (Pos.5) in die Halterungen (Pos.3) ein und ziehen diese erneut an
9. Nach Beendigung der Montage prüfen Sie den Sitz und die Position des Cleanski-Blech­es um gegebenenfalls noch Korrekturen vorzunehmen